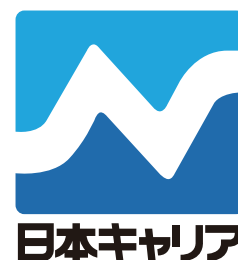


「完璧」に挑戦する日本キャリア工業

フード・フォーマー食品成型機

カタログ

CF-15 CF-17 S-95
CF-15P CF-17P S-95V
CF-15V CF-17V



低価格でコンパクトな卓上食品成型機
Compact designed table-top style food formers
with economic prices



▲ Model CF-15V



▲ Model CF-17V



▲ Model S-95V



FOOD FORMER SERIES

日本キャリア・フード・フォーマーシリーズカタログ

www.nippon-career.co.jp

Food Formers

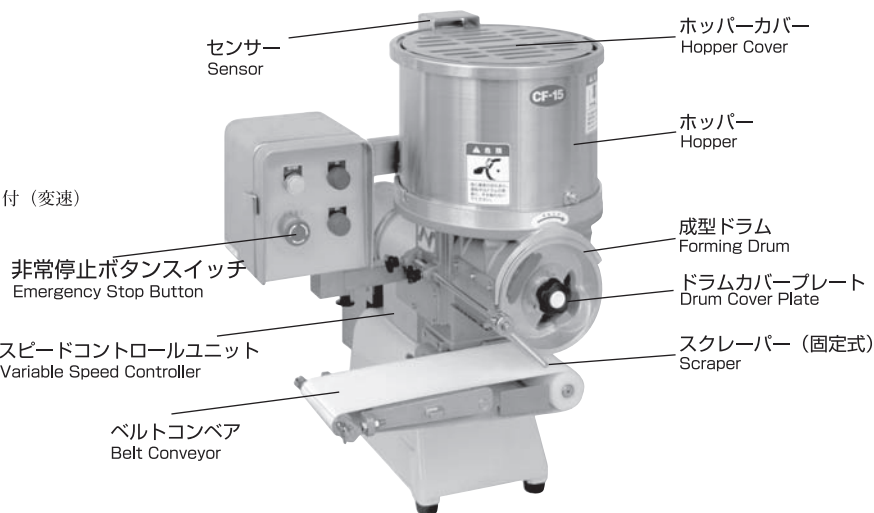
- Model **CF-15** モーター無し
Without Power Unit
- Model **CF-15P** パワーユニット付 (定速)
With Standard Power Unit
- Model **CF-15V** スピードコントロールユニット付 (変速)
With Variable Speed Controller

コロッケ (小型~中型) に最適

ハンバーグ・ミンチカツ・ミートボール・ガンモドキ・ヒロズ
・一口ガンモ・角天・ハンペン・平天・さつまあげ・
すり身・その他練り食品

APPLICATIONS

Croquettes, Hamburger Patties, Meat Balls,
Fish Cakes, etc.



Model **CF-15V** スピードコントロールユニット付
オプション: ベルトコンベア
Variable Speed Control
Option: Belt Conveyor

CF-15・17 用途に合わせた成型ドラム

CF-15・17 Variations of Forming Drums



異型ドラム
Custom-made
Drums

2個取りドラム
Wire-cut Dual Round
Cavity Drums

3個取りドラム
Wire-cut Triple Round
Cavity Drums



Model **CF-15P・17P**
パワーユニット付
オプション: ベルトコンベア
With Standard Power Unit
Option: Belt Conveyor

Model **CF-15・17**
モーター無し
Without Power Unit

CF-15・17の特長

- 取扱いに便利なユニット分離型。
- 電装品 (スイッチボックス、ホッパーカバー用リミットスイッチ) がワンタッチで外せるので、本体が丸洗いできる。
- 用途に応じたオプションが豊富。
- 仕様により、モーター無し、パワーユニット (P)、スピードコントロール (V) 選択。
- 能力は大型なみで、コンパクト設計。
- 多連式のドラムで生産能力をアップ。(オプション)
- コンベアが付いて一段と省力化。(オプション)
- センサー付ホッパー・安全カバー (ホッパーカバー) 装備。
- 非常停止用押しボタンスイッチ装備。

仕様 Specifications

型式 Type	15 TYPE			17 TYPE			95 TYPE	
	CF-15 NO MOTOR	CF-15P POWER UNIT	CF-15V SPEED CONTROL UNIT	CF-17 NO MOTOR	CF-17P POWER UNIT	CF-17V SPEED CONTROL UNIT	S-95	S-95V SPEED CONTROL UNIT
ドラム寸法 (DXL)mm FORMING DRUM DIAMETER	φ170×125			φ200×145			φ200×140	
最大成型容量 cc MAXIMUM FORMING CAPACITY	140			230			220	
成型最大寸法 a×b×厚み MAXIMUM FORMING SIZE	小判 100×80×24mm(OVAL SHAPE)			小判 120×94×27mm(OVAL SHAPE)			120×100×25mm 小判(OVAL SHAPE)	
成型能力 pcs/h PRODUCTION OUTPUT	—	2400	1800~3600	—	2400	1800~3600	2250/2300pcs/h (50/60Hz)	1740/3470pcs/h (30~60Hz)
ホッパー容量ℓ HOPPER CAPACITY	16			22			22	
スクレーパー SCRAPER	ワイヤー固定式 Fixed wire			ワイヤー固定式 Fixed Wire			ワイヤー自動循環式 AUTOMATIC CIRCULATING WIRE	
コンベア CONVEYOR	—			—			430mm (L)×155mm (W)	
動力 motor	—	●100V 300W	●100/200V 400W	—	▲200V 500W	▲200V 750W	●100V 400W	▲200V 750W
機械重量 Kg MACHINE WEIGHT	31	48	76	37	59	82	85	90

Food Formers

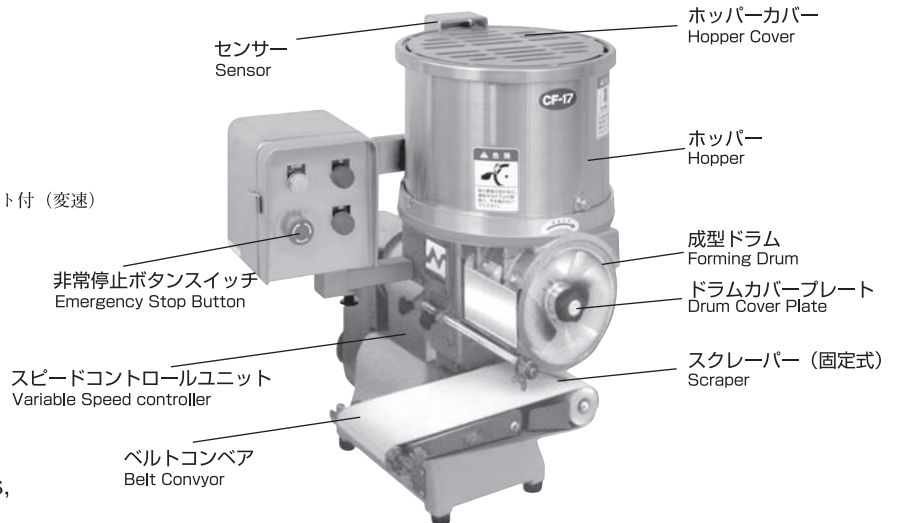
- Model **CF-17** モーター無し
Without Power Unit
- Model **CF-17P** パワーユニット付 (定速)
With Standard Power Unit
- Model **CF-17V** スピードコントロールユニット付 (変速)
With Variable Speed Controller

コロッケ (小型~大型) に最適

ハンバーグ・ミンチカツ・ミートボール・ガンモドキ・ヒロス
・一ロガンモ・角天・ハンペン・平天・さつまあげ・
すり身・その他練り食品

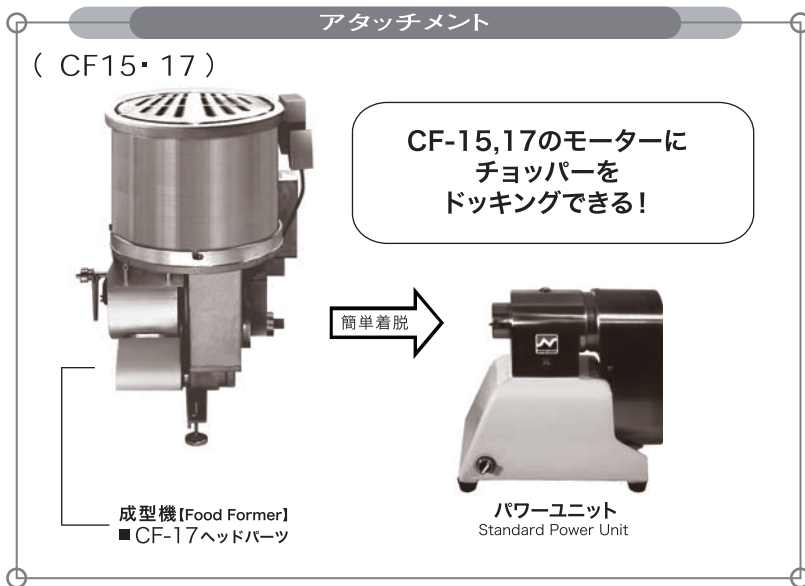
APPLICATIONS

Croquettes, Hamburger Patties, Meat Balls,
Fish Cake, etc.



Model **CF-17V** スピードコントロールユニット付
オプション：ベルトコンベア
Variable Speed Control
Option: Belt Conveyor

◆チョッパーとの共有パーツ



Features on CF-15・CF-17

- Easy operation.
- Forming head and power unit are separated for cleaning.
- Provided with safety guards with limit sensors.
- Can be operated with a dual cavity drum and triple cavity drum.
- Labour saving with an optional belt conveyor.



■オプション Option

		15 TYPE	17 TYPE	S-95	S-95 V	
メーカー オプション MAKER OPTION	スクレーパー SCRAPER	手動カス取り MANUAL SCRAPER	手動カス取り MANUAL SCRAPER	ワイヤー手動循環式 MANUAL LOOP WIRE SCRAPER		
	コンベア CONVEYOR	ベルト BELT 300mm・500mm	ベルト BELT 300mm・500mm	ネット式 490 WIRE NET		
	高速型 (成型能力 Pcs/h) HIGH SPEED TYPE (PRODUCTON CAPACITY Pcs/h)	—	—	2700	—	
オプション OPTION	ペーパーフィダー PAPER FEEDER	—	—	ペーパーサイズ□114 Paper Size		
	成型 ドラム FORMING DRUM	ワイヤー カット WIRE CUT	2個取り丸型 DUAL HOLE ROUND SHAPE	φ30~38mm/8~24mm T	φ30~45mm/8~27mm T	—
		3個取り丸型 TRIPLE HOLE ROUND SHAPE	φ30~33mm/8~24mm T	φ30~40mm/8~27mm T	—	—
	独立型 INDEPENDENT HOLE DRUM	2個取り丸型 DUAL HOLE ROUND SHAPE	φ33~44mm/8~15mm T	φ40~54mm/8~20mm T	φ37~50mm/8~26.5mm T	
		3個取り丸型 TRIPLE HOLE ROUND SHAPE	—	φ35~39mm/8~20mm T	φ30~36mm/8~26.5mm T	
備考		メーカーオプションに関しては、ご注文の際にご指定下さい。				

◎定量充填機としてもご使用できます。
Can be useful for a Quantative Filling Machne

Food Formers

Model **S-95**

Model **S-95V** スピードコントロールユニット付
With Variable Speed Controller

ハンバーグ (小型~大型) に最適

●循環式カス取装置が付いて繊維質の具材に最適。

ハンバーグ・ミンチカツ・ミートボール・ガンモドキ・ヒロズ・
ーロガンモ・角天・その他練り食品

APPLICATIONS

Croquettes, Hamburger patties, Meat Balls,
Fish Cake, etc.

S-95 用途に合わせた成型ドラム

S-95 Variation of Forming Drums



異型ドラム
Custom-made
Drums



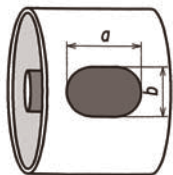
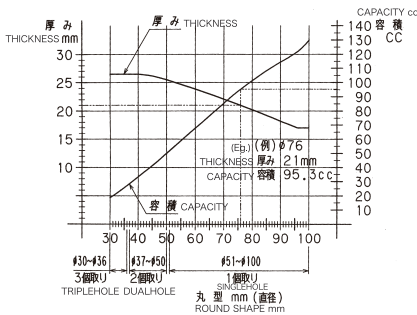
2個取りドラム
Dual Cavity
Drums



3個取りドラム
Triple Cavity
Drums

成型サイズによる厚みと容積

Thickness and Capacity based on the patty size



標準成型ドラム
Standard drum

15型・17型・95型 標準成型サイズ

Standard cavity sizes on Forming drums for CF-15, CF-17 and S-95V

Type Drum	Size (a×b)	厚み (mm) ・ 成型容量 (g) < 比重: 1 >		
		15 Type	17 Type	95 Type
A Type	75×50	8~24mm・約26~78g	8~27mm・約26~87g	8~26.5mm・約26~86g
B Type	75×55	8~24mm・約28~84g	8~27mm・約28~94g	8~25mm・約28~87g
C Type	95×57	8~24mm・約38~114g	8~27mm・約38~128g	8~25mm・約38~118g
D Type	95×75	8~24mm・約48~140g	8~27mm・約48~160g	8~25mm・約48~148g
S Type	85×57	8~24mm・約34~100g	8~27mm・約34~112g	8~25mm・約34~104g
備考 REMARKS		上記仕様以上の厚みをご希望の際はご相談ください。 Please consult with us for thicker sizes.		

◎定量充填機としてもご使用できます。

Food Formers are also utilized to produce equal weight of products.



Model **S-95V** スピードコントロールユニット付
With Variable Speed Controller

S-95の特長

- 一体型 (駆動部内蔵)
- 用途に応じたオプションが豊富。
- 成型ドラムは独立の2・3個取りができます。(オプション)
- 標準でベルトコンベア付。ネットコンベアも有り。(オプション)
- 処理能力の大きい高速型が有り、用途に応じて選べま (オプション)
- センサー付ホッパー・安全カバー (ホッパーカバー、フロントガード) 装備。

Features on S-95

- Independent holes are possible on dual cavity drum and triple cavity drum.
- Provided with an automatically circulated loop wire scraper.
- Wire net conveyor is available as an option.
- Provided with safety guards with limit sensors.
- Labour saving with an optional belt conveyor.

オプション成型ドラム Drum variation

Type Drum	15 Type	17 Type	95 Type
●	○	○	○
■	○	○	○
▲	○	○	○
●●	○	○	×
●●●	○	○	×
●●	○	○	○
●●●	×	○	○



「完璧」に挑戦する
Challenging "Perfection"

株式会社日本キャリア工業
NIPPON CAREER INDUSTRY CO., LTD.

取扱店 (Agency)

本社 〒791-8043 愛媛県松山市東垣生町980番地5 TEL:089(973)6311(代)・FAX:089(973)6353
980-5 Higashihabu-cho Matsuyama City Ehime-ken Japan Phone:089-973-6311 FAX:089-973-6353
E-mail career@nippon-career.co.jp http://www.nippon-career.co.jp

製品改良のため連絡なしに変更する場合があります。ご了承ください。