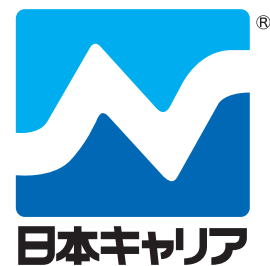


「完璧」に挑戦する日本キャリア工業

チョッパー

カタログ

#42 GM-P3



1500 kg/Hの処理能力・大量処理向き



▲ #42GM-P3



CHOPPER SERIES

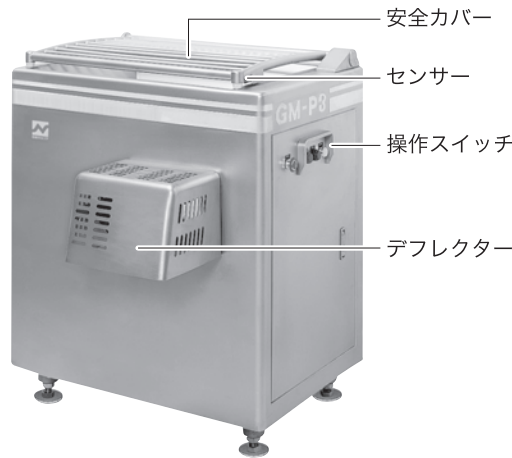
日本キャリア・チョッパーシリーズカタログ

www.nippon-career.co.jp

1600台の販売実績を誇るPシリーズ

チョッパー

#42 GM-P3



▲ #42 GM-P3

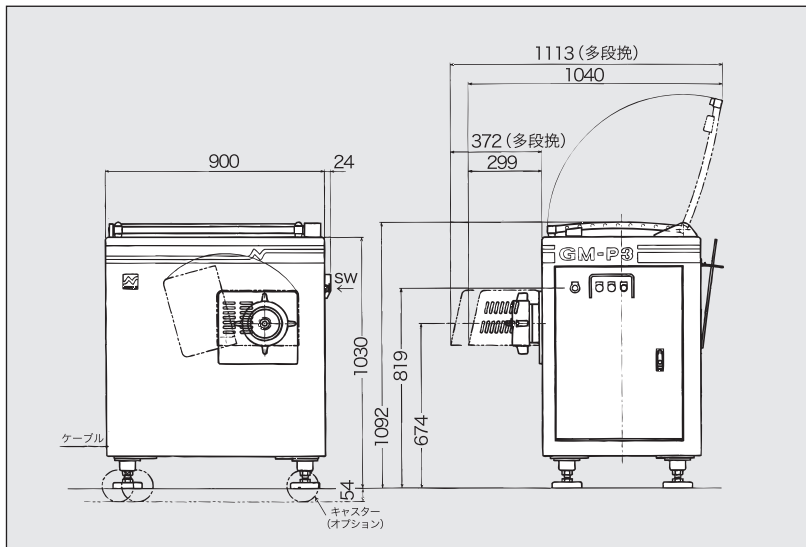


リボン式チャージングスクリュー

特長

1. 肉の練れの少ないリボン式チャージングスクリューを採用。
2. 原料投入口が低くて、作業が容易。
3. スクリュー本体とタブが一体で、目詰まりが無く、衛生的。
4. センサー付安全カバー及び吐出口にセンサー付デフレクター装備で作業安全。
5. チャージングスクリューは別モーターで無理なく駆動。
6. ステンレス仕様で衛生的。
7. ヘッド仕様は、フィードスクリューとシリンダー交換で変更可能。

■ 寸法図



■ 仕様

型 式	#42 GM-P3	
番 手	エンタープライズ#42	ウンガーE
プレート外径	130mm	
タ ブ 容 量	58ℓ	
吐出口の高さ	584mm	
処 理 能 力	1000~1500kg/H	
動 標 準 型 力	3相 200V 7.5kW・0.4kW	
	3相 200V 11kW・0.4kW	
機 械 寸 法	幅924× 奥行1040(1113)× 高さ1092mm	
機 械 重 量	510kg	
オ プ シ ョ ン	・ ボーンコレクター(骨取り装置) ・ キャスター	



「完璧」に挑戦する
Challenging "Perfection"

株式会社日本キャリア工業
NIPPON CAREER INDUSTRY CO., LTD.

本社 〒791-8043 愛媛県松山市東垣生町980番地5 TEL089(973)6311(代)・FAX089(973)6353
980-5 Higashihabu-cho Matsuyama City Ehime-ken Japan Phon e:089-973-6311 FAX:089-973-6353
E-mail: career@nippon-career .co.jp http://www.nippon-career .co.jp

取扱店 (Agency)

製品改良のため連絡なしに変更する場合があります。ご了承ください。