

「完璧」に挑戦する日本キャリア工業

# ミキサー

シリーズ

## カタログ

自動反転式 TM - 603 / 803

自動反転式 TML - 603 / 803 低床型

スクルー排出式 M - 404



### 二軸オーバーラップパドルでミキシング



▲ M-404



▲ TML-803



▲ TM-803



Mixer Series

日本キャリア・ミキサーシリーズカタログ

[www.nippon-career.co.jp](http://www.nippon-career.co.jp)

## 特 長

### 1. 最適のミキシングを自由にプログラム

正転・逆転の切替や、攪拌時間・スピードを自由に設定できます

### 2. 効率の良いミキシング

実績のある**二軸オーバーラップパドル**のミキシングでムラなく短時間に処理できます

### 3. 原料をいためない

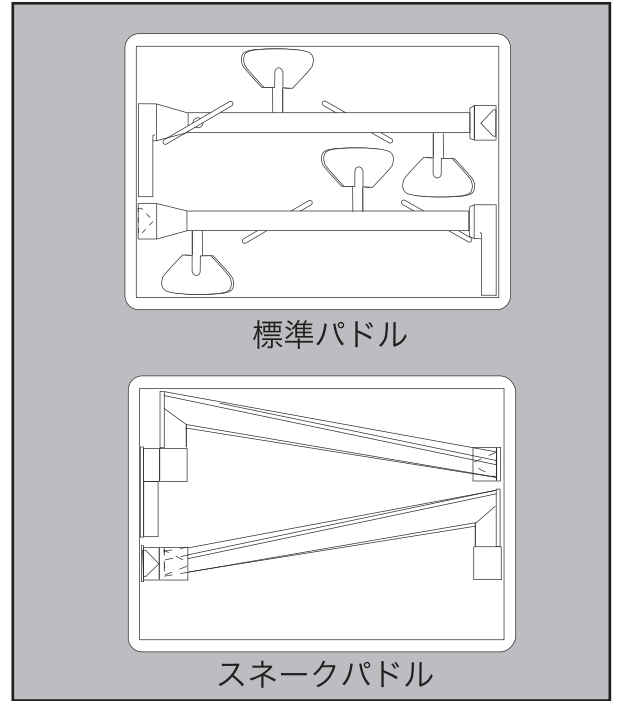
排出時、パドルの回転方向が正転・逆転に選択できパドルの形状改良により原料をいためません

### 4. 衛生的で耐久性抜群

タブ本体をはじめ、原料の触れる部分及び化粧板はステンレスを使用し衛生的・耐久性に優れています

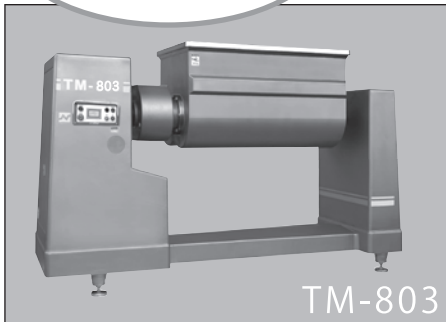
### 5. 操作性が良い

操作が簡単で保守も容易です

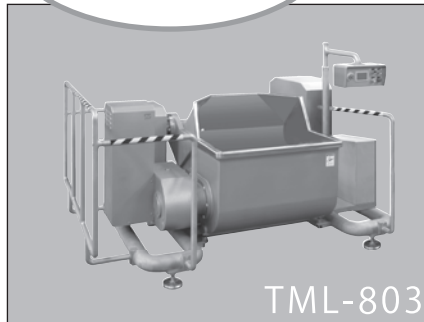


## ニーズにあわせて3タイプ

自動反転式



自動反転式  
低床型



スクリーン排出式



■ TM-603・803 仕様

■ TML-603・803 仕様

■ M-404 仕様

型 式		TM-603	TM-803	TML-603	TML-803
動 力	攪拌用	3相 200V 7.5 kW		3相 200V 7.5kW	
	反転用	3相 200V 0.75 kW		3相 200V 2.2kW	
タ ブ	容 量	700ℓ (満水量)	900ℓ (満水量)	700ℓ (満水量)	900ℓ (満水量)
	反転所要時間	18.7 sec / 105°		19.4 sec / 105°	
	放出滑り角	15°		15°	
	高 さ	水平時 1930 mm		1270 mm	
	排出時	813 mm		893 mm	
機械寸法		2820(W)×1010(D)×1930(H)mm	3120(W)×1010(D)×1930(H)mm	2830(W)×1559(D)×1467(H)mm	3130(W)×1559(D)×1467(H)mm
機械重量		2100 kg	2200 kg	2300 kg	2400 kg

※ TM-303 容量 350ℓ  
TM-403 容量 450ℓ

※ TML-303 容量 350ℓ  
TML-403 容量 450ℓ

型 式		M-404
動 力	攪拌用	3相 200V 7.5kW
	排出用	3相 200V 1.5kW
タブ容量		500ℓ (満水量)
排出時間		3.5分 / 1バッチ
排出口寸法		204 x 210 mm
排出高さ		595.5 mm
機械寸法		1060(W)×2142(D)×1470(H)mm
機械重量		1200 kg